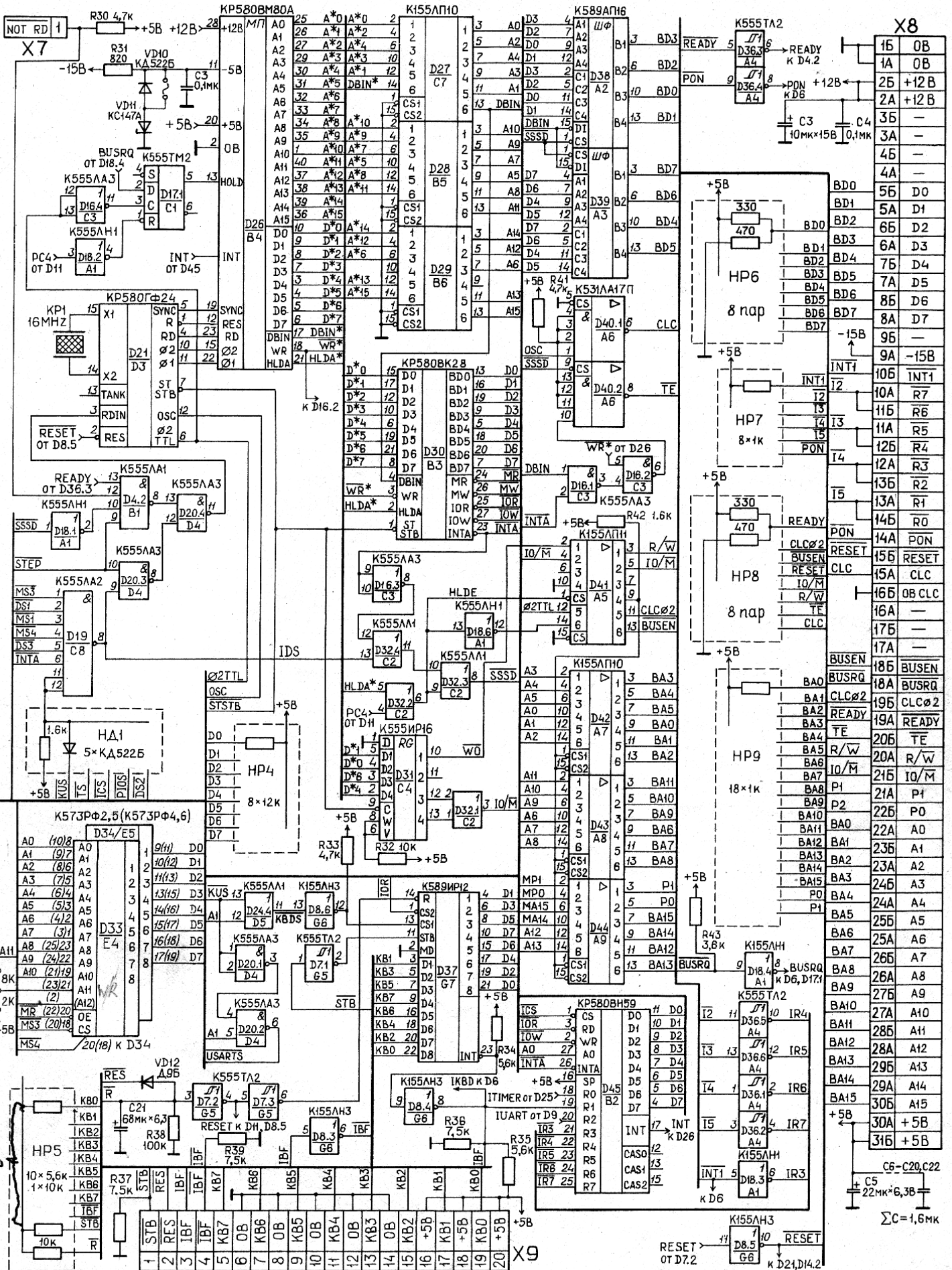


Рис. 3.2. Функциональная схема модуля процессора



X8	
15	0B
1A	0B
2B	+12B
2A	+12B
3B	-
3A	-
4B	-
4A	-
5B	D0
BD0	D0
5A	D1
BD1	D1
6B	D2
BD2	D2
6A	D3
BD3	D3
7B	D4
BD4	D4
7A	D5
BD5	D5
8B	D6
BD6	D6
8A	D7
BD7	D7
9B	-
9A	-15B
10B	INT1
INT1	INT1
11B	R7
10A	R7
11B	R6
11A	R5
12B	R4
12A	R3
13B	R2
13A	R1
14B	R0
14A	PON
15B	RESET
15A	RESET
16B	OB CLC
16A	-
17B	-
17A	-
18B	BUSEN
18A	BUSEN
19B	CLC02
19A	CLC02
20B	READY
20A	R/W
21B	IO/M
21A	P1
22B	P0
22A	A0
23B	A1
23A	A2
24B	A3
24A	A4
25B	A5
25A	A6
26B	A7
26A	A8
27B	A9
27A	A10
28B	A11
28A	A12
29B	A13
29A	A14
30B	A15
30A	+5B
31B	+5B

ΣC = 1,6mk